



Brasil

Rui Barbosa, 1020 - Caixa Postal 91
89219-901 - Joinville - SC - Brasil
Fone: +55 47 3441-2121
Fax: +55 47 3441-2780



Itália

Via Buttigliera 6
10020 - Riva Presso Chieri (Turim) - Itália
Caixa Postal 151 - 10023 Chieri (TO)
Fone: +39 011 943-7111
Fax: +39 011 946-8377
+39 011 946-9950



Eslováquia

Odorinska Cesta, 2 - 052-01
Spisská Nová Ves - Eslováquia
Fone: +42 153 417-2291
+42 153 417-2293
Fax: +42 153 417-2299

Europa - Sales Office
Zona Industriale D1- Via Fratelli Gambino, 7
10023 - Chieri (Turim) - Itália
Fone: +39 011 940-5611
Fax: +39 011 940-5656



E.U.A.

2800 Vista Ridge Drive NE
Suwanee, GA 30024-3510
Fone: +1 678 804-1337
Fax: +1 678 804-1338

México - Sales Office
Torre Alestra, Piso 3 - Office 321
Av. Lázaro Cárdenas 2321 Pie.
C. P. 66260 - San Pedro Garza García
Nuevo León - México
Fone: +52 81 1001-7102
Fax: +52 81 1001-7142

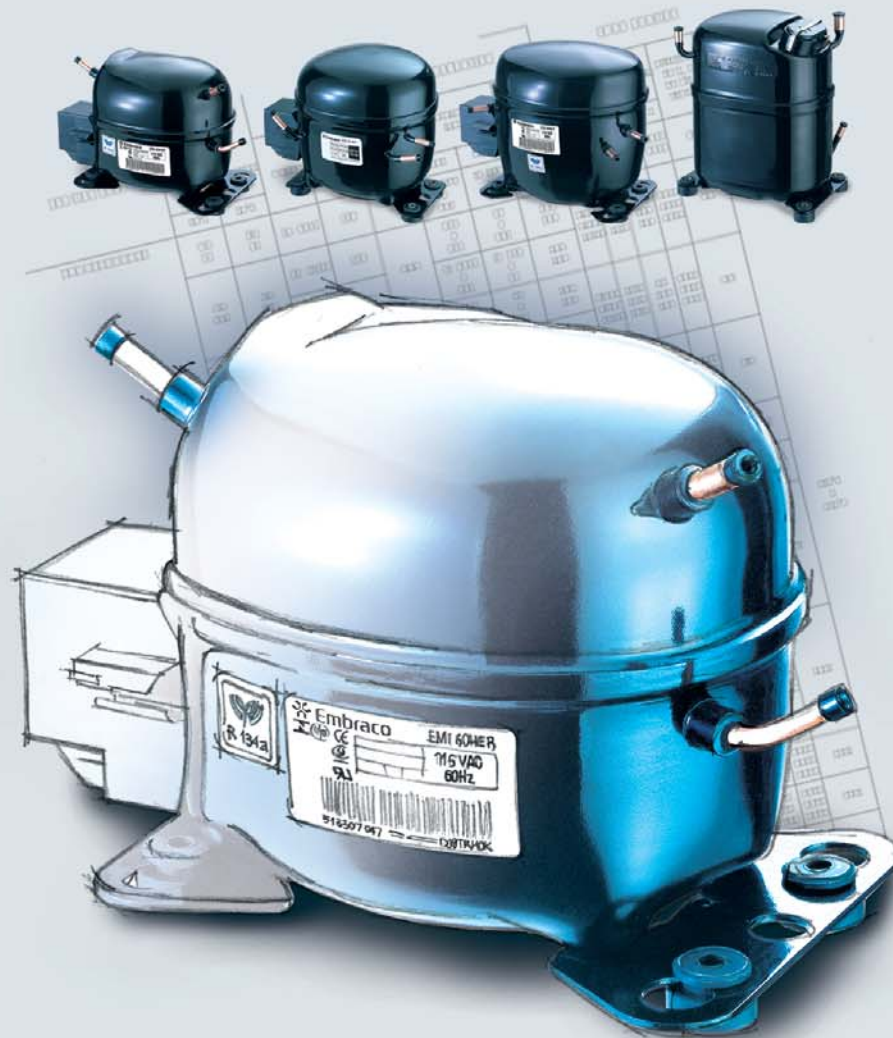


China

29 Yuhua Road
Area B of Beijing Tianzhu Airport Industrial Zone
101312 - Beijing - China
Fone: +86 10 8048-2255
Fax: +86 10 6725-6825

Tabela de Aplicação de Compressores 50Hz e 60Hz R 134a e Misturas (Blends)

soluções



Sujeito a alteração sem aviso prévio. - Código 00003 - Data Setembro 2009 - Versão 01.

www.embraco.com.br

 **Embraco**®



A Embraco é signatária do Pacto Global das Nações Unidas.

 **Embraco**®

PRINCIPAIS DIFERENÇAS ENTRE R 12, R 134a E MISTURAS (BLENDS)

CFC - R 12 CCl ₂ F ₂ (DICLÓDIFLUORETANO)	HFC - R 134a CH ₂ FCF ₃ (TETRAFLUORETANO)
<p>ODP = 1, um dos maiores.</p> <p>O efeito da ausência ou diminuição da camada de ozônio é o aumento da incidência de raios ultra-violeta, com as seguintes conseqüências:</p> <ul style="list-style-type: none"> • mutações genéticas; • maior incidência de câncer de pele; • aumento dos casos de cataratas; • redução do plâncton nos oceanos; • redução da germinação dos vegetais. 	<p>ODP (potencial de destruição de ozônio) = zero.</p>
<p>EAL = 130 anos, efeito estufa (8 vezes aproximadamente maior que o R 134a).</p>	<p>EAL (permanência na atmosfera) = 16 anos, efeito estufa.</p>
<p>Alta miscibilidade com óleos minerais ou sintéticos.</p>	<p>Não miscível com óleos minerais ou alquilbenzeno (AB).</p>
<p>Óleos minerais ou sintéticos, baixa higroscopicidade (capacidade em absorver umidade).</p>	<p>Óleos ésteres (Poliol Éster - POE), alta higroscopicidade (capacidade em absorver umidade), menor miscibilidade se comparado com R 12 / óleos minerais ou sintéticos. Contaminantes (clorados, produtos alcalinos, umidade...) podem agir como catalisadores, na reversão da reação e formar álcool e ácido.</p>
<p>Resíduos incompatíveis: água.</p>	<p>Resíduos incompatíveis: água, produtos alcalinos, produtos clorados.</p>
<p>Nenhuma contra indicação.</p>	<p>Resíduos imiscíveis: ceras, graxa, parafinas, silicone. Estes produtos em altas temperaturas dissolvem-se no óleo éster e são arrastados para as regiões de baixa pressão e temperatura (saída tubo capilar / evaporador), onde ocorre separação. Solidificam, tornando-se elementos de alto risco para colapso total do sistema. Estão sujeitos à estes riscos, toda e qualquer peça que tenha contato com o R 134a ou óleo éster.</p>
<p>Nenhuma contra indicação.</p>	<p>Borracha natural, butyl®, viton®, formam bolha e incham quando em contato com R 134a. Silicone pode liberar resíduos incompatíveis ao R 134a ou ao óleo éster.</p>
<p>Filtro secador: XH-5, XH-6 e demais aceitáveis para R 134a.</p>	<p>Filtro secador: XH-7, XH-9 ou Universal.</p>
<p>Pode ser a base de hélio ou halogênio.</p>	<p>Recomenda-se detetor de vazamento a base de hélio.</p>

Sempre que possível deve ser utilizado o refrigerante original do sistema, contudo, se o sistema utilizar R 12 e não for possível continuar com R 12, as misturas de fluidos refrigerantes mencionadas na tabela abaixo podem ser usadas, as quais, estão aprovadas só para uso com os compressores Embraco fornecidos às vendas, fabricados após setembro/97.

MISTURA (Blends)	FABRICANTE	COMPOSIÇÃO	APLICAÇÕES RECOMENDADAS
SUVA MP66 (R 401b)	DUPONT	61% R 22, 11% R 152a, 28% R 124	Temperatura de evaporação menor do que -23°C (Normalmente: Refrigeradores duplex, freezers)
SUVA MP39 (R 401a)		53% R 22, 13% R 152a, 34% R 124	Temperatura de evaporação maior do que -23°C (Refrigeradores 1 porta, bebedouros / balcões, refresqueiras, fabricantes de gelo etc.)
FX56 (R 409a)	Elf Atochem	60% R 22, 15% R 142b, 25% R 124	Baixa a média temperaturas de evaporação (Freezers, refrigeradores, refresqueiras, bebedouros etc.)
ISCEON-49 (R 413a)	Rhône Poulenc	88% R 134a, 9% R 218, 3% R 600a	

CARGA DE FLUIDO DE REFRIGERANTE

MISTURA (Blends)	R 12
Carga de fluido refrigerante deve ser retirada do cilindro e injetada na unidade selada somente na fase líquida, com o compressor desligado. A proporção é de aproximadamente, 80% da carga nominal de R 12. A carga deve ser precisa para se obter desempenho similar ao sistema original (R 12). Para tanto deve ser utilizada balança de precisão.	Indiferente ao estado do fluido refrigerante, se aplicado com compressor desligado.
Filtro secador tipo XH9 ou universal.	XH-5, XH-6 ou demais aceitáveis para R 134a e Blends.

REFRIGERADORES

CAPACIDADE (litros) Temperatura Ambiente		COMPRESSOR				CAPACITOR		TUBO CAPILAR				Circulação de N ₂ a 10 atm l/min	Temperatura de Evaporação
32°C	43°C	Modelo	Capacidade Frigorífica Btu/h	Eficiência Btu/Wh	Referência Comercial HP	Capacitância μ F	Diâmetro Interno		Comprimento				
						220V50Hz / 220-240V50Hz	pol	mm	pol	mm			
Até 90	Até 80	EM 20NP	165	2,70	1/12	-	0,025 0,028	0,63 0,71	99 132	2500 3350	3,5		
Até 220	Até 180	EM 30NP	245	3,10	1/10	-	0,025 0,028	0,63 0,71	45 79	1150 2000	8,4		
		EMI 30ER	290	3,95		53 a 64 - 180 VAC	0,031	0,80	140	3550			
160 a 300	130 a 240	EM 40NP	350	3,57	1/8	-	0,028 0,031	0,71 0,80	61 110	1550 2800	9,4		
		EMI 45ER	380	4,10		53 a 64 - 190 VAC	0,035	0,90	197	5000			
220 a 400	180 a 300	EM 55NP	470	3,73	1/6	-	0,028 0,031	0,71 0,80	49 87	1250 2200	10,5		
		EMI 55ER	460	4,25		108 a 130 - 220 VAC	0,035	0,90	157	4000			
250 a 450	215 a 350	EM 65NP	545	3,89	1/5	-	0,028 0,031	0,71 0,80	49 87	1250 2200	10,5		
		FF 6BK	555	4,05		88 a 108 - 180 VAC	0,035	0,90	157	4000			
300 a 500	250 a 400	FF 7,5BK	627	3,97	1/5+	88 a 108 - 180 VAC	0,031 0,035	0,80 0,90	69 124	1750 3150	11,9	-20°C a -10°C	
		FFU 60BK	631	4,44		145 a 175 - 235 VAC	0,039	1,00	203	5150			
400 a 600	300 a 500	FF 8,5BK	715	3,86	1/4	108 a 130 - 180 VAC	0,031 0,035	0,80 0,90	51 94	1300 2400	13,5		
		FFU 70AK	700	4,80		64 a 77 - 220 VAC	0,039	1,00	157	4000			
500 a 800	400 a 600	FF 10BK	793	3,81	1/4+	108 a 130 - 180 VAC	0,035 0,039	0,90 1,00	65 106	1650 2700	16,5		
		FFU 80AK	750	4,74		108 a 130 - 220 VAC	0,042	1,07	153	3900			
550 a 1000	500 a 800	FF 11,5AK	970	3,78	1/3	108 a 130 - 220 VAC	0,039 0,042 0,044	1,00 1,07 1,12	75 108 140	1900 2750 3550	19,5		
		FFI 10AK	945	4,48		53 a 64 - 230 VAC							
		FFU 100AK	860	4,40		53 a 64 - 230 VAC							
650 a 1100	575 a 900	FFI 12BK	1150	4,18	1/3+	88 a 108 - 220 VAC	0,042 0,044 0,046	1,07 1,12 1,17	86 108 134	2180 2750 3400	22,0		

REFRIGERADORES

CAPACIDADE (litros)		COMPRESSOR				CAPACITOR		TUBO CAPILAR					Temperatura de Evaporação
Temperatura Ambiente		Modelo	Capacidade Frigorífica Btu/h	Eficiência Btu/Wh	Referência Comercial HP	Capacitância μ F		Diâmetro Interno		Comprimento		Circulação de N ₂ a 10 atm l/min	
32°C	43°C					115V	220V	pol	mm	pol	mm		
Até 100	Até 80	EM 20NR	205	3,10	1/12	145 a 175 115 VAC	38 a 46 180 VAC	0,025 0,028	0,63 0,71	99 132	2500 3350	3,5	
Até 250	Até 210	EM 30NR	315	3,54	1/10	145 a 175 115 VAC	38 a 46 220 VAC	0,025 0,028	0,63 0,71	45 79	1150 2000	8,4	
		EMI 30ER	350	4,10		88 a 108 115 VAC	38 a 46 230 VAC						0,031
170 a 340	140 a 280	EM 40NR	420	3,68	1/8	145 a 175 115 VAC	38 a 46 220 VAC	0,028 0,031	0,71 0,80	61 110	1550 2800	9,4	
		EMI 45ER	485	4,37		-	-						0,035
250 a 420	210 a 370	EM 55NR	585	4,01	1/6	216 a 259 115 VAC	53 a 64 220 VAC	0,028 0,031	0,71 0,80	49 87	1250 2200	10,5	
		EMI 55ER	570	4,15		-	50 a 80 190 VAC						0,035
340 a 500	280 a 420	EM 65NR	635	4,12	1/6+	219 a 259 115 VAC	53 a 64 180 VAC	0,031 0,035 0,039	0,80 0,90 1,00	69 124 203	1750 3150 5150	11,9	
350 a 575	275 a 450	FF 7,5BK	735	3,79	1/5+	270 a 324 115 VAC	88 a 108 150 VAC	0,031 0,035 0,039	0,80 0,90 1,00	69 124 203	1750 3150 5150	11,9	
		EG 70LR	740	4,30		158 a 190 120 VAC	64 a 77 200 VAC						
		FFU 60BR	756	4,60		88 a 108 145 VAC	53 a 64 215 VAC						
450 a 700	350 a 575	FF 8,5BK	850	3,81	1/4	270 a 324 115 VAC	88 a 108 150 VAC	0,031 0,035 0,039	0,80 0,90 1,00	51 94 157	1300 2400 4000	13,5	
		EG 80LR	840	4,63		243 a 292 150 VAC	72 a 88 250 VAC						
		FFU 70AK	840	4,95		189 a 227 180 VAC	64 a 77 220 VAC						
575 a 900	450 a 700	FF 10BK	915	3,57	1/4+	460 a 552 115 VAC	130 a 156 150 VAC	0,035 0,039	0,90 1,00	65 106	1300 2400	16,5	
		FFU 80AK	910	4,95		243 a 292 110 VAC	108 a 130 220 VAC						0,042
700 a 1100	575 a 900	FFU 100AK	1050	4,80	1/3	233 a 280 120 VAC	53 a 64 230 VAC	0,039 0,042	1,00 1,07	75 108	1900 2750	19,5	
		FF 11,5BK	1130	3,85		460 a 552 115 VAC	130 a 156 180 VAC						0,044
820 a 1250	670 a 1000	FFI 12BX	1350	3,97	1/3+	378 a 454 115 VAC	124 a 149 180 VAC	0,042 0,044	1,07 1,12	86 108	2180 2750	22,0	
		FFU 130AX	1405	4,50		378 a 454 115 VAC	124 a 149 180 VAC						0,046

-20°C
a
-10°C

R 134a**50Hz****Compressores LBP (Baixa Pressão de Retorno)****REFRIGERADORES**

CAPACIDADE (litros) Temperatura Ambiente		COMPRESSOR				CAPACITOR		TUBO CAPILAR					
32°C	43°C	Modelo	Capacidade Frigorífica Btu/h	Eficiência Btu/Wh	Referência Comercial HP	Capacitância μ F		Diâmetro Interno		Comprimento		Circulação de N ₂ a 10 atm l/min	Temperatura de Evaporação
						220V50Hz / 220-240V50Hz		pol	mm	pol	mm		
Até 90	Até 70	EM 20HHR	172	2,92	1/12	70 a 84 - 150 VAC		0,025 0,028	0,63 0,71	99 132	2500 3350	3,5	
90 a 255	70 a 220	EM 30HNP	210	3,13	1/10	-		0,025 0,028 0,031	0,63 0,71 0,80	58 106 192	1480 2680 4880	7,1	
		EM 30HHR	260	3,02		30 a 50 - 240 VAC							
		EM 30HNR	250	3,30		38 a 46 - 230 VAC							
		EMI 30HER	245	3,60		70 a 84 - 145 VAC							
150 a 360	120 a 320	EM 40HNP	300	3,70	1/10	-		0,028 0,031 0,035	0,71 0,80 0,90	83 151 272	2110 3840 6920	8,0	
		EMI 40HEP	350	4,28	1/8	-							
		EM 45HNR	330	3,30		-							
		EMI 45HER	340	4,14	1/6	50 a 60 - 190 VAC							
		EM 55HNP	425	4,02		-							
		EMI 50HEP	420	4,22		-							
250 a 450	215 a 350	EM 65HNP	485	3,94	1/6+	-		0,028 0,031 0,035	0,71 0,80 0,90	48 88 158	1230 2230 4020	10,5	-20°C a -10°C
		EMI 60HEP	455	4,06		-							
		EMI 60HER	470	3,88		70 a 84 - 210 VAC							
		EM 65HNR	540	4,00	1/5	70 a 84 - 210 VAC							
		EMI 70HER	565	4,04		-							
		FFI 6HAK	580	3,92		64 a 77 - 220 VAC							
		FG 65HAK	560	4,00		-							
		EGAS 70HLR	560	5,03		88 a 108 - 180 VAC							
300 a 500	250 a 400	FFI 7,5HAK	650	4,35	1/4	64 a 77 - 180 VAC		0,031 0,035 0,039	0,80 0,90 1,00	69 124 203	1750 3150 5150	11,9	
		FG 75HAK	660	4,00		-							
		FFU 70HAK	630	4,88		-							
		FFI 8,5HAK	700	4,60	1/4+	64 a 77 - 220 VAC							
		FG 85HAK	775	4,10		-							
		FFU 80HAK	680	4,80		-							
		EGAS 80HLR	665	5,03		88 a 108 - 180 VAC							
500 a 800	400 a 600	FFI 10HAK	850	4,45	1/3	53 a 64 - 230 VAC		0,035 0,039 0,042 0,044	0,90 1,00 1,07 1,12	51 86 121 152	1300 2190 3080 3870	18,5	
		FG 95HAK	880	4,09		-							
		FFU 100HAK	815	4,58		53 a 64 - 230 VAC							
		EGAS 100HLR	855	5,20		88 a 108 - 180 VAC							
650 a 1100	575 a 900	FFI 12HBK	1090	4,26	1/3+	88 a 108 - 220 VAC		0,042 0,044	1,07 1,12	104 130	2630 3310	20,0	
		FFU 130HAX	1055	4,72		88 a 108 - 250 VAC							

REFRIGERADORES

CAPACIDADE (litros)		COMPRESSOR				CAPACITOR		TUBO CAPILAR					Temperatura de Evaporação
Temperatura Ambiente		Modelo	Capacidade Frigorífica Btu/h	Eficiência Btu/Wh	Referência Comercial HP	Capacitância μF		Diâmetro Interno		Comprimento		Circulação de N_2 a 10 atm l/min	
32°C	43°C					115V	220V	pol	mm	pol	mm		
Até 100	Até 80	EM 20HHR	200	3,03	1/12	124 a 149 90 VAC	70 a 84 150 VAC	0,025 0,028	0,63 0,71	128 173	3250 4400	3,15	
100 a 300	80 a 250	EM 30HHR	310	3,20	1/10	145 a 175 115 VAC	38 a 46 220 VAC	0,025 0,028 0,031	0,63 0,71 0,80	59 102 181	1500 2600 4600	7,6	
		EM 30HNR	305	3,60		88 a 108 115 VAC	38 a 46 230 VAC						
		EMI 30HER	305	3,65		64 a 77 140 VAC	53 a 64 180 VAC						
170 a 360	140 a 300	EM 45HHR	420	3,93	1/8	145 a 175 110 VAC	-	0,025 0,028 0,031	0,63 0,71 0,80	45 79 140	1150 2000 3550	8,4	
		EM 45HNR	420	3,90		145 a 175 110 VAC	38 a 46 220 VAC						
		EMI 45HER	420	4,18		-	53 a 64 190 VAC						
250 a 400	220 a 370	EM 55HNR	510	4,05	1/6	170 a 200 115 VAC	50 a 80 190 VAC	0,028 0,031 0,035	0,71 0,80 0,90	61 110 197	1550 2800 5000	9,4	
		EMI 55HER	510	4,45		233 a 280 115 VAC	108 a 130 220 VAC						
		EMI 60HER	570	4,19	1/6+	158 a 190 120 VAC	70 a 84 210 VAC						
		EM 65HNR	650	3,88		189 a 227 130 VAC	-						
280 a 480	240 a 400	EMI 70HER	705	4,58	1/5	270 a 324 115 VAC	-	0,028 0,031 0,035	0,71 0,80 0,90	61 110 197	1550 2800 5000	9,4	
		FFI 6HAK	680	4,25		158 a 190 120 VAC	64 a 77 220 VAC						
		FF 7,5HBK	695	3,90	1/5+	270 a 324 115 VAC	108 a 130 140 VAC						
		EGAS 70HLR	695	5,40		233 a 280 115 VAC	88 a 108 180 VAC						
350 a 575	275 a 450	FF 8,5HBK	740	3,74	1/4	270 a 324 115 VAC	88 a 108 220 VAC	0,028 0,031 0,035	0,71 0,80 0,90	49 87 157	1250 2200 4000	10,5	
		FFI 7,5HAK	765	4,60		175 a 228 100 VAC	64 a 77 180 VAC						
		FFU 70HAK	750	5,10		189 a 227 180 VAC	64 a 77 220 VAC						
		EG 75HLR	805	5,00		189 a 227 180 VAC	64 a 77 220 VAC						
450 a 700	350 a 575	FF 10HBK	840	3,75	1/4+	460 a 552 115 VAC	88 a 108 220 VAC	0,031 0,035 0,039	0,80 0,90 1,00	69 124 203	1750 3150 5150	11,9	
		FFI 8,5HAK	830	4,70		243 a 292 100 VAC	64 a 77 200 VAC						
		EG 85HLR	840	5,00		243 a 292 110 VAC	108 a 130 220 VAC						
		FFU 80HAK	815	5,10		243 a 292 110 VAC	108 a 130 220 VAC						
		EGAS 80HLR	820	5,30		233 a 280 140 VAC	88 a 108 180 VAC						
575 a 900	450 a 700	FFU 100HAK	985	5,00	1/3	233 a 280 120 VAC	53 a 64 230 VAC	0,031 0,035 0,039	0,80 0,90 1,00	51 94 157	1300 2400 4000	13,5	
		EGAS 100HLR	1050	5,40		233 a 280 110 VAC	88 a 108 180 VAC						
		FFI 10HAK	1030	4,85		233 a 280 120 VAC	53 a 64 230 VAC						
750 a 1200	650 a 1000	FFI 12 HBX	1190	4,02	1/3+	378 a 454 115 VAC	124 a 149 180 VAC	0,039 0,042	1,00 1,07	94 134	2400 3400	17,5	
		FFU 130HAX	1250	4,71		378 a 454 115 VAC	88 a 108 250 VAC						

-20°C
a
-10°C

CONGELADORES

CAPACIDADE (litros) Temperatura Ambiente		COMPRESSOR				CAPACITOR		TUBO CAPILAR				Circulação de N ₂ a 10 atm l/min	Temperatura de Evaporação
32°C	43°C	Modelo	Capacidade Frigorífica Btu/h	Eficiência Btu/Wh	Referência Comercial HP	Capacitância μ F		Diâmetro Interno		Comprimento			
						220V50Hz / 220-240V50Hz	pol	mm	pol	mm			
Até 120	Até 100	EM 30NP	245	3,10	1/10	-	0,025	0,63	79	2000	6,2	-35°C a -20°C	
		EMI 30ER	290	3,95		53 a 64 - 180 VAC	0,028	0,71	140	3550			
90 a 200	Até 160	EM 40NP	350	3,57	1/8	-	0,025	0,63	79	2000	6,2		
		EMI 45ER	380	4,10		53 a 64 - 190 VAC	0,028	0,71	140	3550			
120 a 280	90 a 200	EM 55NP	470	3,73	1/6	-	0,025	0,63	45	1150	8,4		
		EMI 55ER	460	4,25		108 a 130 - 220 VAC	0,028	0,71	49	2000			
135 a 310	105 a 225	EM 65NP	545	3,89	1/5	-	0,025	0,63	61	1550	9,4		
		FF 6BK	555	4,05		88 a 108 - 180 VAC	0,031	0,80	110	2800			
150 a 350	120 a 250	FF 7,5BK	627	3,97	1/5+	88 a 108 - 180 VAC	0,028	0,71	49	1250	10,5		
		FFU 60BK	631	4,44		145 a 175 - 235 VAC	0,031	0,80	87	2200			
250 a 400	150 a 300	FF 8,5BK	715	3,86	1/4	108 a 130 - 180 VAC	0,031	0,80	69	1750	11,9		
		FFU 70AK	700	4,80		64 a 77 - 220 VAC	0,035	0,90	124	3150			
300 a 500	250 a 400	FF 10BK	793	3,81	1/4+	108 a 130 - 180 VAC	0,031	0,80	51	1300	13,5		
		FFU 80AK	750	4,74		108 a 130 - 220 VAC	0,035	0,90	94	2400			
375 a 600	300 a 500	FF 11,5AK	970	3,78	1/3	108 a 130 - 220 VAC	0,031	0,80	51	1300	13,5		
		FFI 10AK	945	4,48		53 a 64 - 230 VAC	0,035	0,90	94	2400			
		FFU 100AK	860	4,40		53 a 64 - 230 VAC	0,039	1,00	157	4000			
425 a 700	375 a 575	FFI 12BK	1150	4,18	1/3+	88 a 108 - 220 VAC	0,035	0,90	64	1630	16,5		
						0,039	1,00	108	2750				
							0,042	1,07	152	3870			

CONGELADORES

CAPACIDADE (litros)		COMPRESSOR				CAPACITOR		TUBO CAPILAR					Temperatura de Evaporação	
		Temperatura Ambiente	Modelo	Capacidade Frigorífica Btu/h	Eficiência Btu/Wh	Referência Comercial HP	Capacitância μF		Diâmetro Interno		Comprimento			Circulação de N ₂ a 10 atm l/min
							32°C	43°C	115V	220V	pol	mm		
Até 60	Até 45	EM 20NR	205	3,10	1/12	145 a 175 115 VAC	38 a 46 180 VAC	0,025 0,028	0,63 0,71	99 132	2500 3350	3,5		
Até 170	Até 130	EM 30NR	315	3,54	1/10	145 a 175 115 VAC	38 a 46 220 VAC	0,025 0,028	0,63 0,71	79 140	2000 3550	6,2		
		EMI 30ER	350	4,10		88 a 108 115 VAC	38 a 46 230 VAC			0,031	0,80		256	6500
130 a 250	90 a 200	EM 40NR	420	3,68	1/8	145 a 175 115 VAC	38 a 46 220 VAC	0,025 0,028	0,63 0,71	79 140	2000 3550	6,2		
		EMI 45ER	485	4,37		-	-			0,031	0,80		256	6500
170 a 350	130 a 250	EM 55NR	585	4,01	1/6	216 a 259 115 VAC	53 a 64 220 VAC	0,025 0,028	0,63 0,71	45 79	1150 2000	8,4		
		EMI 55ER	570	4,15		-	50 a 80 190 VAC			0,031	0,80		140	3550
210 a 400	170 a 270	EM 65NR	635	4,12	1/6+	219 a 259 115 VAC	53 a 64 180 VAC	0,028 0,031 0,035	0,71 0,80 0,90	49 87 157	1250 2200 4000	10,5		
175 a 400	150 a 275	FF 7,5BK	735	3,79	1/5+	270 a 324 115 VAC	88 a 108 150 VAC	0,028 0,031 0,035	0,71 0,80 0,90	49 87 157	1250 2200 4000	10,5	-35°C a -20°C	
		EG 70LR	740	4,30		158 a 190 120 VAC	64 a 77 200 VAC							
		FFU 60BK	756	4,60		88 a 108 145 VAC	53 a 64 215 VAC							
275 a 450	175 a 350	FF 8,5BK	850	3,81	1/4	270 a 324 115 VAC	88 a 108 150 VAC	0,031 0,035 0,039	0,80 0,90 1,00	69 124 203	1750 3150 5150	11,9		
		EG 80LR	840	4,63		243 a 292 150 VAC	72 a 88 250 VAC							
		FFU 70AK	840	4,95		189 a 227 180 VAC	64 a 77 220 VAC							
350 a 575	300 a 450	FF 10BK	915	3,57	1/4+	460 a 552 115 VAC	130 a 156 150 VAC	0,031 0,035	0,80 0,90	51 94	1300 2400	13,5		
		FFU 80AK	910	4,95		243 a 292 110 VAC	108 a 130 220 VAC			0,039	1,00		157	4000
425 a 700	375 a 575	FFU 100AK	1050	4,80	1/3	233 a 280 120 VAC	53 a 64 230 VAC	0,031 0,035	0,80 0,90	51 94	1300 2400	13,5		
		FF 11,5BK	1130	3,85		460 a 552 115 VAC	130 a 156 180 VAC			0,039	1,00		157	4000
515 a 1000	400 a 600	FFI 12BX	1350	3,97	1/3+	378 a 454 115 VAC	124 a 149 180 VAC	0,035 0,039	0,90 1,00	64 108	1630 2750	16,5		
		FFU 130AX	1405	4,50		378 a 454 115 VAC	124 a 149 180 VAC			0,042	1,07		152	3870

R 134a**50Hz****Compressores LBP (Baixa Pressão de Retorno)****CONGELADORES**

CAPACIDADE (litros) Temperatura Ambiente		COMPRESSOR				CAPACITOR		TUBO CAPILAR					
		Modelo	Capacidade Frigorífica Btu/h	Eficiência Btu/Wh	Referência Comercial HP	Capacitância μ F		Diâmetro Interno		Comprimento		Circulação de N ₂ a 10 ³ atm l/min	Temperatura de Evaporação
32°C	43°C					220V50Hz / 220-240V50Hz		pol	mm	pol	mm		
Até 120	Até 100	EM 20HHR	172	2,92	1/12	70 a 84 - 150 VAC		0,025 0,028 0,031	0,63 0,71 0,80	104 190 345	1480 2680 4880	5,3	-35°C a -20°C
		EM 30HNP	210	3,13	1/10	-							
		EM 30HHR	260	3,02		30 a 50 - 240 VAC							
		EM 30HNR	250	3,30		38 a 46 - 230 VAC							
		EMI 30HER	245	3,60		70 a 84 - 145 VAC							
90 a 280	80 a 200	EM 40HNP	300	3,70	1/10	-		0,025 0,028 0,031	0,63 0,71 0,80	94 166 309	2380 4320 7850	5,6	
		EMI 40HEP	350	4,28	1/8	-							
		EM 45HNR	330	3,30		-							
		EMI 45HER	340	4,14	1/6	50 a 60 - 190 VAC							
		EM 55HNP	425	4,02		-							
		EMI 50HEP	420	4,22		-							
140 a 310	110 a 250	EM 65HNP	485	3,94	1/6+	-		0,028 0,031 0,035	0,71 0,80 0,90	74 134 242	1880 3410 6140	8,5	
		EMI 60HEP	455	4,06		-							
		EMI 60HER	470	3,88		70 a 84 - 210 VAC							
		EM 65HNR	540	4,00		70 a 84 - 210 VAC							
		EMI 70HER	565	4,04	1/5	-							
		FFI 6HAK	580	3,92		64 a 77 - 220 VAC							
		FG 65HAK	560	4,00		-							
		EGAS 70HLR	560	5,03		88 a 108 - 180 VAC							
210 a 400	170 a 300	FFI 7,5HAK	650	4,35	1/4	64 a 77 - 180 VAC		0,031 0,035 0,039	0,80 0,90 1,00	85 152 258	2150 3870 6560	10,7	
		FG 75HAK	660	4,00		-							
		FFU 70HAK	630	4,88		-							
		FFI 8,5HAK	700	4,60	1/4+	64 a 77 - 220 VAC							
		FG 85HAK	775	4,10		-							
		FFU 80HAK	680	4,80		-							
		EGAS 80HLR	665	5,03		88 a 108 - 180 VAC							
340 a 600	250 a 500	FFI 10HAK	850	4,45	1/3	53 a 64 - 230 VAC		0,031 0,035 0,039	0,80 0,90 1,00	66 119 202	1680 3030 5130	12,1	
		FG 95HAK	880	4,09		-							
		FFU 100HAK	815	4,58		53 a 64 - 230 VAC							
		EGAS 100HLR	855	5,20		88 a 108 - 180 VAC							
450 a 650	380 a 570	FFI 12HBK	1050	4,26	1/3+	88 a 108 - 220 VAC		0,035 0,039	0,90 1,00	88 149	2240 3790	14,8	
		FFU 130HAX	1055	4,72		88 a 108 - 250 VAC							0,042

CONGELADORES

CAPACIDADE (litros)		COMPRESSOR				CAPACITOR		TUBO CAPILAR					Temperatura de Evaporação
Temperatura Ambiente		Modelo	Capacidade Frigorífica Btu/h	Eficiência Btu/Wh	Referência Comercial HP	Capacitância μF		Diâmetro Interno		Comprimento		Circulação de N ₂ a 10 atm l/min	
32°C	43°C					115V	220V	pol	mm	pol	mm		
Até 100	Até 80	EM 20HHR	200	3,03	1/12	124 a 149 90 VAC	70 a 84 150 VAC	0,025 0,028	0,63 0,71	128 173	3250 4400	3,15	
100 a 300	80 a 250	EM 30HHR	310	3,20	1/10	145 a 175 115 VAC	38 a 46 220 VAC	0,025 0,028 0,031	0,63 0,71 0,80	59 102 181	1500 2600 4600	7,6	
		EM 30HNR	305	3,60		88 a 108 115 VAC	38 a 46 230 VAC						
		EMI 30HER	305	3,65		64 a 77 140 VAC	53 a 64 180 VAC						
170 a 360	140 a 300	EM 45HHR	420	3,93	1/8	145 a 175 110 VAC	-	0,025 0,028 0,031	0,63 0,71 0,80	45 79 140	1150 2000 3550	8,4	
		EM 45HNR	420	3,90		145 a 175 110 VAC	38 a 46 220 VAC						
		EMI 45HER	420	4,18		-	53 a 64 190 VAC						
250 a 400	220 a 370	EM 55HNR	510	4,05	1/6	170 a 200 115 VAC	50 a 80 190 VAC	0,028 0,031 0,035	0,71 0,80 0,90	61 110 197	1550 2800 5000	9,4	
		EMI 55HER	510	4,45		233 a 280 115 VAC	108 a 130 220 VAC						
		EMI 60HER	570	4,19	1/6+	158 a 190 120 VAC	70 a 84 210 VAC						
		EM 65HNR	650	3,88		189 a 227 130 VAC	-						
280 a 480	240 a 400	EMI 70HER	705	4,58	1/6	270 a 324 115 VAC	-	0,028 0,031 0,035	0,71 0,80 0,90	61 110 197	1550 2800 5000	9,4	-20°C a -10°C
		FFI 6HAK	680	4,25		158 a 190 120 VAC	64 a 77 220 VAC						
		FF 7,5HBK	695	3,90	1/5+	270 a 324 115 VAC	108 a 130 140 VAC						
		EGAS 70HLR	695	5,40		233 a 280 115 VAC	88 a 108 180 VAC						
350 a 575	275 a 450	FF 8,5HBK	740	3,74	1/4	270 a 324 115 VAC	88 a 108 220 VAC	0,028 0,031 0,035	0,71 0,80 0,90	49 87 157	1250 2200 4000	10,5	
		FFI 7,5HAK	765	4,60	1/5+	175 a 228 100 VAC	64 a 77 180 VAC						
		FFU 70HAK	750	5,10	1/4	189 a 227 180 VAC	64 a 77 220 VAC						
		EG 75HLR	805	5,00		189 a 227 180 VAC	64 a 77 220 VAC						
450 a 700	350 a 575	FF 10HBK	840	3,75	1/4+	460 a 552 115 VAC	88 a 108 220 VAC	0,031 0,035 0,039	0,80 0,90 1,00	69 124 203	1750 3150 5150	11,9	
		FFI 8,5HAK	830	4,70	1/4	243 a 292 100 VAC	64 a 77 200 VAC						
		EG 85HLR	840	5,00	1/4+	243 a 292 110 VAC	108 a 130 220 VAC						
		FFU 80HAK	815	5,10		243 a 292 110 VAC	108 a 130 220 VAC						
		EGAS 80HLR	820	5,30		233 a 280 140 VAC	88 a 108 180 VAC						
575 a 900	450 a 700	FFU 100HAK	985	5,00	1/3	233 a 280 120 VAC	53 a 64 230 VAC	0,031 0,035 0,039	0,80 0,90 1,00	51 94 157	1300 2400 4000	13,5	
		EGAS 100HLR	1050	5,40		233 a 280 110 VAC	88 a 108 180 VAC						
		FFI 10HAK	1030	4,85		233 a 280 120 VAC	53 a 64 230 VAC						
750 a 1200	650 a 1000	FFI 12HBX	1190	4,02	1/3+	378 a 454 115 VAC	124 a 149 180 VAC	0,039 0,042	1,00 1,07	94 134	2400 3400	17,5	
		FFU 130HAX	1250	4,71		378 a 454 115 VAC	88 a 108 250 VAC						

BALCÃO FRIGORÍFICO

CAPACIDADE (litros) Temperatura Ambiente		COMPRESSOR				CAPACITOR	TUBO CAPILAR					Circulação de N ₂ a 10 ³ atm l/min	Temperatura de Evaporação
32°C	43°C	Modelo	Capacidade Frigorífica Btu/h	Eficiência Btu/Wh	Referência Comercial HP	Capacitância μ F	Diâmetro Interno		Comprimento				
						220V50Hz / 220-240V50Hz	pol	mm	pol	mm			
220 a 400	180 a 300	EM 55NP	470	3,73	1/6	-	0,028	0,71	49	1250	10,5	-20°C a -10°C	
		EMI 55ER	460	4,25		108 a 130 - 220 VAC	0,031	0,80	87	2200			
250 a 450	215 a 350	EM 65NP	545	3,89	1/5	-	0,028	0,71	49	1250	10,5		
		FF 6BK	555	4,05		88 a 108 - 180 VAC	0,031	0,80	87	2200			
300 a 500	250 a 400	FF 7,5BK	627	3,97	1/5+	88 a 108 - 180 VAC	0,031	0,80	69	1750	11,9		
		FFU 60BK	631	4,44		145 a 175 - 235 VAC	0,035	0,90	124	3150			
400 a 600	300 a 500	FF 8,5BK	715	3,86	1/4	108 a 130 - 180 VAC	0,031	0,80	51	1300	13,5		
		FFU 70AK	700	4,80		64 a 77 - 220 VAC	0,035	0,90	94	2400			
500 a 800	400 a 600	FF 10BK	793	3,81	1/4+	108 a 130 - 180 VAC	0,035	0,90	65	1630	16,5		
		FFU 80AK	750	4,74		108 a 130 - 220 VAC	0,039	1,00	108	2750			
550 a 1000	500 a 800	FF 11,5AK	970	3,78	1/3	108 a 130 - 220 VAC	0,039	1,00	75	1900	19,5		
		FFI 10AK	945	4,48		53 a 64 - 230 VAC	0,042	1,07	108	2750			
		FFU 100AK	860	4,40		53 a 64 - 230 VAC	0,044	1,12	140	3550			
650 a 1100	575 a 900	FFI 12BK	1150	4,18	1/3+	88 a 108 - 220 VAC	0,042	1,07	86	2180	22,0		
						0,044	1,12	108	2750				
							0,046	1,17	134	3400			

BALCÃO FRIGORÍFICO

CAPACIDADE (litros)		COMPRESSOR				CAPACITOR		TUBO CAPILAR					Temperatura de Evaporação
Temperatura Ambiente		Modelo	Capacidade Frigorífica Btu/h	Eficiência Btu/Wh	Referência Comercial HP	Capacitância μF		Diâmetro Interno		Comprimento		Circulação de N ₂ a 10 atm l/min	
32°C	43°C					115V	220V	pol	mm	pol	mm		
250 a 420	210 a 370	EM 55NR	585	4,01	1/6	216 a 259 115 VAC	53 a 64 220 VAC	0,028 0,031	0,71 0,80	49 87	1250 2200	10,5	-20°C a -10°C
		EMI 55ER	590	4,15		-	50 a 80 190 VAC	0,035	0,90	157	4000		
340 a 500	280 a 420	EM 65NR	635	4,12	1/6+	219 a 259 115 VAC	53 a 64 180 VAC	0,031 0,035 0,039	0,80 0,90 1,00	69 124 203	1750 3150 5150	11,9	
350 a 575	275 a 450	FF 7,5BK	735	3,79	1/5+	270 a 324 115 VAC	88 a 108 150 VAC	0,031 0,035 0,039	0,80 0,90 1,00	69 124 203	1750 3150 5150	11,9	
		EG 70LR	740	4,30		158 a 190 120 VAC	64 a 77 200 VAC						
		FFU 60BK	756	4,60		88 a 108 145 VAC	53 a 64 215 VAC						
450 a 700	350 a 575	FF 8,5BK	850	3,81	1/4	270 a 324 115 VAC	88 a 108 150 VAC	0,031 0,035 0,039	0,80 0,90 1,00	51 94 157	1300 2400 4000	13,5	
		EG 80LR	840	4,63		243 a 292 150 VAC	72 a 88 250 VAC						
		FFU 70AK	840	4,95		189 a 227 180 VAC	64 a 77 220 VAC						
575 a 900	450 a 700	FF 10BK	915	3,57	1/4+	460 a 552 115 VAC	130 a 156 150 VAC	0,035 0,039	0,90 1,00	65 106	1650 2700	16,5	
		FFU 80AK	910	4,95		243 a 292 110 VAC	108 a 130 220 VAC	0,042	1,07	153	3900		
700 a 1100	575 a 900	FFU 100AK	1050	4,80	1/3	233 a 280 120 VAC	53 a 64 230 VAC	0,039 0,042	1,00 1,07	75 108	1900 2750	19,5	
		FF 11,5BK	1130	3,85		460 a 552 115 VAC	130 a 156 180 VAC	0,044	1,12	140	3550		
820 a 1250	670 a 1000	FFI 12BX	1350	3,97	1/3+	378 a 454 115 VAC	124 a 149 180 VAC	0,042 0,044	1,07 1,12	86 108	2180 2750	22,0	
		FFU 130AX	1405	4,50		378 a 454 115 VAC	124 a 149 180 VAC	0,046	1,17	134	3400		

R 134a**50Hz****Compressores LBP (Baixa Pressão de Retorno)****BALCÃO FRIGORÍFICO**

CAPACIDADE (litros) Temperatura Ambiente		COMPRESSOR				CAPACITOR		TUBO CAPILAR				Temperatura de Evaporação
		Modelo	Capacidade Frigorífica Btu/h	Eficiência Btu/Wh	Referência Comercial HP	Capacitância μF	Diâmetro Interno		Comprimento		Circulação de N ₂ a 10 atm l/min	
32°C	43°C					220V50Hz / 220-240V50Hz	pol	mm	pol	mm		
220 a 450	180 a 350	EM 55HNP	425	4,02	1/6	-	0,028 0,031 0,035	0,71 0,80 0,90	66 120 216	1670 3040 5480	9,0	-20°C a -10°C
		EMI 50HEP	420	4,22		-						
		EM 65HNP	485	3,94	1/6+	-						
		EM 60HNP	485	3,94		70 a 84 - 210 VAC						
		EMI 60HEP	455	4,06		70 a 84 - 210 VAC						
		EMI 60HER	470	3,88		70 a 84 - 210 VAC						
250 a 450	215 a 350	EM 65HNR	540	4,00	1/6+	70 a 84 - 210 VAC	0,031 0,035 0,039	0,80 0,90 1,00	85 152 258	2150 3870 6560	10,7	
		EMI 70HER	565	4,04	1/5	-						
		FFI 6HAK	580	3,92		64 a 77 - 220 VAC						
		FG 65HAK	560	4,00		-						
		EGAS 70HLR	560	5,03	1/4	88 a 108 - 180VAC						
		FFI 7,5HAK	650	4,35		64 a 77 - 180 VAC						
		FG 75HAK	660	4,00		-						
		FFU 70HAK	630	4,88		-						
400 a 800	300 a 600	FFI 8,5HAK	700	4,60	1/4+	64 a 77 - 220 VAC	0,031 0,035 0,039 0,035 0,039 0,042 0,035 0,039 0,042 0,044	0,80 0,90 1,00 0,90 1,00 1,07 1,00 1,00 1,07 1,12	65 117 199	1650 2980 5050	12,2	
		FG 85HAK	775	4,10		-						
		FFU 80HAK	680	4,80		-						
		EGAS 80HLR	665	5,03		88 a 108 - 180VAC						
		FFI 10HAK	850	4,45	1/3	53 a 64 - 230 VAC						
		FG 95HAK	880	4,09		-						
		FFU 100HAK	815	4,58		53 a 64 - 230 VAC						
		EGAS 100HLR	855	5,20		88 a 108 - 180VAC						
650 a 1100	575 a 900	FFI 12HBK	1050	4,26	1/3+	88 a 108 - 220 VAC	0,039 0,042 0,044 0,046	1,00 1,07 1,12 1,17	74 104 130 162	1890 2630 3310 4120	20,0	
		FFU 130HAX	1055	4,72		88 a 108 - 250 VAC						

BALCÃO FRIGORÍFICO

CAPACIDADE (litros)		COMPRESSOR				CAPACITOR		TUBO CAPILAR				Circulação de N ₂ a 10 atm /min	Temperatura de Evaporação
Temperatura Ambiente		Modelo	Capacidade Frigorífica Btu/h	Eficiência Btu/Wh	Referência Comercial HP	Capacitância μF		Diâmetro Interno		Comprimento			
32°C	43°C					115V	220V	pol	mm	pol	mm		
250 a 400	220 a 370	EM 55HNR	510	4,05	1/6	170 a 200 115 VAC	50 a 80 190 VAC	0,028 0,031 0,035	0,71 0,80 0,90	61 110 197	1550 2800 5000	9,4	-20°C a -10°C
		EMI 55HER	510	4,45		233 a 280 115 VAC	108 a 130 220 VAC						
		EMI 60HER	570	4,19	1/6+	158 a 190 120 VAC	70 a 84 210 VAC						
		EM 65HNR	650	3,88		189 a 227 130 VAC	-						
280 a 480	240 a 400	EMI 70HER	705	4,58	1/6	270 a 324 115 VAC	-	0,028 0,031 0,035	0,71 0,80 0,90	61 110 197	1550 2800 5000	9,4	
		FFI 6HAK	680	4,25		158 a 190 120 VAC	64 a 77 220 VAC						
		FF 7,5HBK	695	3,90	1/5+	270 a 324 115 VAC	108 a 130 140 VAC						
		EGAS 70HLR	695	5,40		233 a 280 115 VAC	88 a 108 180 VAC						
350 a 575	275 a 450	FF 8,5HBK	740	3,74	1/4	270 a 324 115 VAC	88 a 108 220 VAC	0,028 0,031 0,035	0,71 0,80 0,90	49 87 157	1250 2200 4000	10,5	
		FFI 7,5HAK	765	4,60	1/5+	175 a 228 100 VAC	64 a 77 180 VAC						
		FFU 70HAK	750	5,10	1/4	189 a 227 180 VAC	64 a 77 220 VAC						
		EG 75HLR	805	5,00		189 a 227 180 VAC	64 a 77 220 VAC						
450 a 700	350 a 575	FF 10HBK	840	3,75	1/4+	460 a 552 115 VAC	88 a 108 220 VAC	0,031 0,035 0,039	0,80 0,90 1,00	69 124 203	1750 3150 5150	11,9	
		FFI 8,5HAK	830	4,70	1/4	243 a 292 100 VAC	64 a 77 200 VAC						
		EG 85HLR	840	5,00	1/4+	243 a 292 110 VAC	108 a 130 220 VAC						
		FFU 80HAK	815	5,10		243 a 292 110 VAC	108 a 130 220 VAC						
		EGAS 80HLR	820	5,30		243 a 280 140 VAC	88 a 108 180 VAC						
575 a 900	450 a 700	FFU 100HAK	985	5,00	1/3	233 a 280 120 VAC	53 a 64 230 VAC	0,031 0,035 0,039	0,80 0,90 1,00	51 94 157	1300 2400 4000	13,5	
		EGAS 100HLR	1050	5,40		233 a 280 110 VAC	88 a 108 180 VAC						
		FFI 10HAK	1030	4,85		233 a 280 120 VAC	53 a 64 230 VAC						
750 a 1200	650 a 1000	FFI 12HBX	1190	4,02	1/3+	378 a 454 115 VAC	124 a 149 180 VAC	0,039 0,042 0,044	1,00 1,07 1,12	94 134 170	2400 3400 4300	17,5	
		FFU 130HAX	1250	4,71		378 a 454 115 VAC	88 a 108 250 VAC						

BEBEDOUROS E RESFRIADORES DE LÍQUIDOS

CAPACIDADE (litros/h)		COMPRESSOR				CAPACITOR	TUBO CAPILAR					Tempe- ratura de Evapo- ração
Temperatura Ambiente		Modelo	Capa- cidade Frigorífica Btu/h	Eficiência Btu/Wh	Refer- ência Comercial HP	Capacitância μF	Diâmetro Interno		Comprimento		Circula- ção de N_2 a 10 atm l/min	
32°C	43°C					220V50Hz / 220-240V50Hz	pol	mm	pol	mm		
7 a 10	6 a 8	FF 6BK	1960	7,28	1/5	88 a 108 - 180 VAC	0,035 0,039 0,044	0,90 1,00 1,12	31 51 90	780 1300 2280	24,0	-20°C a -10°C
9 a 11	7 a 10	FF 7,5BK	2135	7,31	1/5+	88 a 108 - 180 VAC	0,042 0,044	1,07 1,12	67 83	1700 2100	25,0	
		FFU 60BK	2277	9,52		145 a 175 - 235 VAC	0,047	1,20	118	3000		
10 a 13	9 a 11	FF 8,5BK	2480	7,29	1/4	108 a 130 - 230 VAC	0,044 0,047 0,050	1,12 1,20 1,27	61 87 118	1550 2200 3000	29,0	
12 a 15	10 a 14	FF 10BK	2797	6,99	1/4+	108 a 130 - 180 VAC	0,044 0,047 0,050	1,12 1,20 1,27	51 71 96	1300 1800 2450	32,0	
13 a 21	12 a 19	FFI 12BK	4000	7,63	1/3+	88 a 108 - 220 VAC	0,050 0,055 0,059	1,27 1,40 1,50	68 110 155	1720 2800 3950	38,0	

BEBEDOUROS E RESFRIADORES DE LÍQUIDOS

CAPACIDADE (litros/h)		COMPRESSOR				CAPACITOR		TUBO CAPILAR				Circulação de N ₂ a 10 atm l/min	Temperatura de Evaporação
Temperatura Ambiente		Modelo	Capacidade Frigorífica Btu/h	Eficiência Btu/Wh	Referência Comercial HP	Capacitância μF		Diâmetro Interno		Comprimento			
32°C	43°C					115V	220V	pol	mm	pol	mm		
Até 7	Até 6	EM 20BR	920	8,14	1/10	124 a 149 90 VAC	70 a 84 150 VAC	0,031 0,035 0,039	0,80 0,90 1,00	51 94 157	1300 2400 4000	13,5	-10°C a +5°C
		EM 30BR	1270	8,14	1/8	100 a 120 110 VAC	30 a 50 240 VAC						
11 a 13	8 a 11	FF 7,5BK	2600	6,95	1/5+	270 a 324 115 VAC	88 a 108 150 VAC	0,042 0,044 0,047	1,07 1,12 1,20	67 83 118	1700 2100 3000	25,0	
		FFU 60BK	2791	9,97		88 a 108 145 VAC	53 a 64 215 VAC						
12 a 15	10 a 13	FF 8,5BK	3080	6,72	1/4	270 a 324 115 VAC	88 a 108 150 VAC	0,044 0,047 0,050	1,12 1,20 1,27	61 87 118	1550 2200 3000	29,0	
14 a 17	12 a 16	FF 10BK	3240	6,74	1/4+	460 a 552 115 VAC	130 a 156 150 VAC	0,044 0,047 0,050	1,12 1,20 1,27	51 71 96	1300 1800 2450	32,0	
15 a 24	14 a 22	FFI 12BX	5000	7,77	1/3+	378 a 454 115 VAC	124 a 149 220 VAC	0,050 0,055 0,059	1,27 1,40 1,50	68 110 155	1720 2800 3950	38,0	
						233 a 280 150 VAC	64 a 77 250 VAC						

BEBEDOUROS E RESFRIADORES DE LÍQUIDOS

CAPACIDADE (litros/h) Temperatura Ambiente		COMPRESSOR				CAPACITOR	TUBO CAPILAR					
32°C	43°C	Modelo	Capacidade Frigorífica Btu/h	Eficiência Btu/Wh	Referência Comercial HP	Capacitância μF	Diâmetro Interno		Comprimento		Circulação de N_2 a 10 atm l/min	Temperatura de Evaporação
						220V50Hz / 220-240V50Hz	pol	mm	pol	mm		
Até 6	Até 5	EM 20HHR	840	8,57	1/12	70 a 84 - 150 VAC	0,028 0,031	0,71 0,80	40 73	1020 1860	11,5	-10°C a +5°C
		EM 30HHR	1170	8,36	1/10	30 a 50 - 240 VAC	0,035 0,039	0,90 1,00	132 224	3350 5680		
5 a 8	4 a 7	EM 45HHR	1500	8,96	1/8	38 a 46 - 220 VAC	0,031 0,035 0,039 0,042	0,80 0,90 1,00 1,07	50 89 151 212	1260 2260 3830 5380	14,0	
7 a 10	6 a 9	EM 55HHR	1820	9,19	1/6	-	0,039 0,042 0,044	1,00 1,07 1,12	85 119 149	2150 3010 3790	18,7	
8 a 12	7 a 11	EM 65HHR	2180	8,90	1/6+	88 a 108 - 220 VAC	0,039 0,042	1,00 1,07	63 87	1600 2200	22,0	
						189 a 227 - 150 VAC	0,044	1,12	110	2800		
9 a 13	8 a 12	FF 7,5HBK	2329	7,76	1/5+	108 a 130 - 140 VAC	0,044 0,050	1,12 1,27	91 169	2300 4300	24,0	
11 a 16	10 a 15	FF 8,5HBK	2880	8,50	1/4	88 a 108 - 180 VAC	0,044 0,050 0,055	1,12 1,27 1,40	67 122 197	1700 3100 5000	27,0	
							0,044 0,050 0,055 0,059	1,12 1,27 1,40 1,50	51 95 156 219	1290 2420 3950 5570		
15 a 22	14 a 20	FFI 12HBK	4492	8,91	1/3+	88 a 108 - 220 VAC	0,044 0,050 0,055 0,059	1,12 1,27 1,40 1,50	51 95 156 219	1290 2420 3950 5570	32,0	

BEBEDOUROS E RESFRIADORES DE LÍQUIDOS

CAPACIDADE (litros/h)		COMPRESSOR				CAPACITOR		TUBO CAPILAR					
Temperatura Ambiente		Modelo	Capacidade Frigorífica Btu/h	Eficiência Btu/Wh	Referência Comercial HP	Capacitância μF		Diâmetro Interno		Comprimento		Circulação de N ₂ a 10 atm l/min	Temperatura de Evaporação
32°C	43°C					115V	220V	pol	mm	pol	mm		
Até 7	Até 6	EM 20HHR	1020	8,46	1/10	124 a 149 90 VAC	70 a 84 150 VAC	0,031 0,035	0,80 0,90	51 94	1300 2400	13,5	-10°C a +5°C
		EM 30HHR	1380	8,53	1/10	100 a 120 110 VAC	30 a 50 240 VAC	0,039	1,00	157	4000		
6 a 9	5 a 8	EM 45HHR	1775	8,62	1/8	150 a 180 150 VAC	-	0,035 0,039 0,042	0,90 1,00 1,07	65 106 153	1650 2700 3900	16,5	
8 a 11	7 a 10	EM 55HHR	2150	8,60	1/6	145 a 175 130 VAC	50 a 80 180 VAC	0,039 0,042 0,044	1,00 1,07 1,12	75 108 140	1900 2750 3550	19,5	
10 a 12	9 a 11	EM 65 HHR	2615	8,49	1/6+	270 a 324 150 VAC	88 a 108 220 VAC	0,044 0,047	1,12 1,20	71 98	1800 2500	27,0	
		FF 7,5 HBK	2760	7,60	1/5+	270 a 324 115 VAC	108 a 130 140 VAC	0,050	1,27	134	3400		
11 a 15	9 a 13	FF 8,5HBK	3140	7,66	1/4	270 a 324 115 VAC	88 a 108 220 VAC	0,044 0,047 0,050	1,12 1,20 1,27	51 71 96	1300 1800 2450	32,0	
14 a 19	12 a 17	FF 10HBK	3530	7,64	1/4+	460 a 552 115 VAC	88 a 108 220 VAC	0,050 0,055 0,059	1,27 1,40 1,50	75 124 177	1900 3150 4500	36,0	
18 a 26	16 a 24	FF1 12HBX	5300	7,77	1/3+	378 a 454 115 VAC	124 a 149 220 VAC	0,050 0,055	1,27 1,40	68 110	1720 2800	38,0	
						233 a 280 150 VAC	64 a 77 250 VAC	0,059	1,50	155	3500		

DESUMIDIFICADORES DE AR

CAPACIDADE (litros/h) Temperatura Ambiente	COMPRESSOR				CAPACITOR	TUBO CAPILAR					
	Modelo	Capacidade Frigorífica Btu/h	Eficiência Btu/Wh	Referência Comercial HP	Capacitância μF	Diâmetro Interno		Comprimento		Circulação de N ₂ a 10 atm l/min	Temperatura de Evaporação
220V50Hz / 220-240V50Hz					pol	mm	pol	mm			
7 a 9	FF 6BK	1960	7,28	1/5	88 a 108 - 180 VAC	0,035	0,90	28	710	25,0	
						0,039	1,00	47	1200		
						0,044	1,12	83	2110		
8 a 12	FF 7,5BK	2135	7,31	1/5+	88 a 108 - 180 VAC	0,035	0,90	24	610	27,0	
	FFU 60BK	2277	9,52			0,039	1,00	40	1030		
10 a 14	FF 8,5BK	2480	7,29	1/4	108 a 130 - 230 VAC	0,044	1,12	43	1080	28,0	+5°C a +15°C
						0,039	1,00	38	960		
						0,046	1,17	83	2100		
13 a 17	FF 10BK	2797	6,99	1/4+	108 a 130 - 180 VAC	0,044	1,12	43	1080	36,0	
						0,046	1,17	53	1340		
						0,047	1,20	60	1520		
16 a 19	FFI 12BK	4000	7,63	1/3+	88 a 108 - 220 VAC	0,044	1,12	30	1720	42,0	
						0,046	1,17	37	2800		
						0,047	1,20	42	3950		

DESUMIDIFICADORES DE AR

CAPACIDADE (litros/h) Temperatura Ambiente	COMPRESSOR				CAPACITOR		TUBO CAPILAR					
	Modelo	Capacidade Frigorífica Btu/h	Eficiência Btu/Wh	Referência Comercial HP	Capacitância μF		Diâmetro Interno		Comprimento		Circulação de N ₂ a 10 atm /min	Temperatura de Evaporação
					115V	220V	pol	mm	pol	mm		
Até 5	EM 20BR	920	8,14	1/10	124 a 149 90 VAC	70 a 84 150 VAC	0,028 0,031 0,035	0,71 0,80 0,90	18 37 63	450 950 1600	16,7	+5°C a +15°C
	EM 30BR	1270	8,14	1/8	108 a 130 110 VAC	38 a 46 240 VAC						
7 a 11	FF 6BK	2340	7,34	1/5	233 a 280 115 VAC	88 a 108 150 VAC	0,035 0,039	0,90 1,00	22 37	550 950	28,0	
8 a 13	FF 7,5BK	2600	6,96	1/5+	270 a 324 115 VAC	88 a 108 150 VAC	0,035 0,039 0,044	0,90 1,00 1,12	17 32 58	425 800 1470	31,0	
	FFU 60BK	2791	9,97									
13 a 18	FF 8,5BK	3080	6,72	1/4	270 a 324 115 VAC	88 a 108 150 VAC	0,039 0,044 0,046	1,00 1,12 1,17	22 44 56	570 1110 1410	31,0	
18 a 20	FF 10BK	3240	6,74	1/4+	460 a 552 115 VAC	130 a 156 150 VAC	0,039 0,044 0,046	1,00 1,12 1,17	16 32 42	400 820 1060	41,0	
20 a 23	FFI 12BX	5000	7,77	1/3+	378 a 454 115 VAC	124 a 149 220 VAC	0,044 0,046 0,047	1,12 1,17 1,20	16 21 25	400 530 630	55,0	
					233 a 280 150 VAC	64 a 77 250 VAC						

R 134a**50Hz****Compressores HBP (Alta Pressão de Retorno)****DESUMIDIFICADORES DE AR**

CAPACIDADE (litros/h) Temperatura Ambiente	COMPRESSOR				CAPACITOR	TUBO CAPILAR				Circulação de N ₂ a 10 atm l/min	Temperatura de Evaporação
	Modelo	Capacidade Frigorífica Btu/h	Eficiência Btu/Wh	Referência Comercial HP	Capacitância μ F	Diâmetro Interno		Comprimento			
					220V50Hz / 220-240V50Hz	pol	mm	pol	mm		
Até 7	EM 20HHR	840	8,57	1/12	70 a 84 - 150 VAC	0,028 0,031	0,71 0,80	34 62	870 1580	12,5	+5°C a +15°C
	EM 30HHR	1170	8,36	1/10	30 a 50 - 240 VAC	0,035 0,039	0,90 1,00	112 189	2840 4800		
7 a 9	EM 45HHR	1855	8,96	1/8	108 a 130 - 250 VAC	0,035 0,039 0,042 0,044	0,90 1,00 1,07 1,12	44 74 104 130	1110 1880 2630 3300	20,0	
7 a 10	EM 55HHR	1820	9,19	1/6	-	0,039 0,042 0,044	1,00 1,07 1,12	85 119 149	2150 3010 3790	18,7	
8 a 12	EM 65HHR	2180	8,90	1/6+	88 a 108 - 220 VAC	0,039 0,042	1,00 1,07	55 79	1400 2000	23,0	
					189 a 227 - 150 VAC	0,044	1,12	98	2500		
9 a 13	FF 7,5HBK	2356	7,76	1/5+	108 a 130 - 140 VAC	0,044 0,050 0,055	1,12 1,27 1,40	75 130 216	1900 3300 5500	27,0	
10 a 14	FF 8,5HBK	2880	8,50	1/4	88 a 108 - 180 VAC	0,044 0,050 0,055	1,12 1,27 1,40	63 118 189	1600 3000 4800	29,0	
16 a 19	FFI 12HBK	4150	8,91	1/3+	88 a 108 - 220 VAC	0,044 0,050 0,055 0,059	1,12 1,27 1,40 1,50	45 84 137 194	1140 2140 3490 4930	34,0	

DESUMIDIFICADORES DE AR

CAPACIDADE (litros/h) Temperatura Ambiente	COMPRESSOR				CAPACITOR		TUBO CAPILAR					
	Modelo	Capacidade Frigorífica Btu/h	Eficiência Btu/W ^h	Referência Comercial HP	Capacitância μF		Diâmetro Interno		Comprimento		Circulação de N ₂ a 10 atm l/min	Temperatura de Evaporação
					115V	220V	pol	mm	pol	mm		
Até 7	EM 20HHR	1020	8,46	1/10	124 a 149 90 VAC	70 a 84 150 VAC	0,028 0,031 0,035	0,71 0,80 0,90	20 36 66	500 920 1670	16,5	
	EM 30HHR	1380	8,53	1/10	100 a 120 110 VAC	30 a 50 240 VAC						
8 a 10	EM 45HHR	1775	8,62	1/8	150 a 180 150 VAC	-	0,031 0,035 0,039	0,80 0,90 1,00	17 35 61	440 880 1540	22,0	
	EM 55HHR	2150	8,60	1/6	145 a 175 130 VAC	50 a 80 180 VAC	0,035 0,039 0,044	0,90 1,00 1,12	20 38 70	520 970 1780		
10 a 15	EM 65 HHR	2600	8,49	1/6+	-	70 a 84 220 VAC	0,039 0,044	1,00 1,12	26 49	650 1250	33,0	+5°C a +15°C
	FF 7,5 HBK	2760	7,60	1/5+	270 a 324 115 VAC	108 a 130 140 VAC	0,046	1,17	62	1580		
15 a 20	FF 8,5HBK	3140	7,66	1/4	270 a 324 115 VAC	88 a 108 220 VAC	0,039 0,044	1,00 1,12	16 33	400 850	40,5	
	FF 10HBK	3530	7,64	1/4+	460 a 552 115 VAC	88 a 108 220 VAC	0,046	1,17	43	1100		
20 a 25	FFI 12HBX	5300	7,77	1/3+	378 a 454 115 VAC	124 a 149 220 VAC	0,047 0,050	1,20 1,27	20 31	520 780	56,5	
					233 a 280 150 VAC	64 a 77 250 VAC	0,055	1,40	55	1400		

CONDIÇÕES GERAIS

Condições de Temperatura

CONDIÇÃO (ASHRAE)	TEMPERATURA (°C)				
	EVAPORAÇÃO	CONDENSAÇÃO	AMBIENTE	LÍQUIDO SUB-RESFRIADO	GÁS SUPER-AQUECIDO
LBP	-23,3	54,4	32	32	32
HBP	7,2	54,4	32	32	32

Faixa de Aplicação

APLICAÇÃO	FAIXA DE TEMPERATURA
LBP	-35°C a -10°C
L/MBP	-35°C a -5°C
L/M/HBP	-35°C a +15°C
HBP	-5°C a +15°C

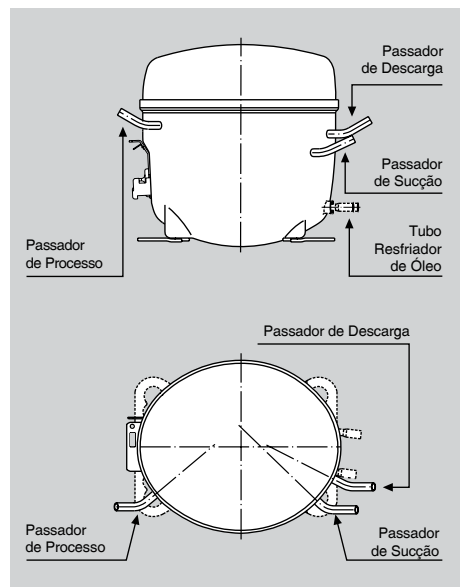
Conversão

1 cu.ft.	28.33 litros
1 kcal/h	3.97 Btu/h
1 Watt	0,86 kcal/h
1 Watt	3.41 Btu/h
1 l	2,11372 pints (USA)

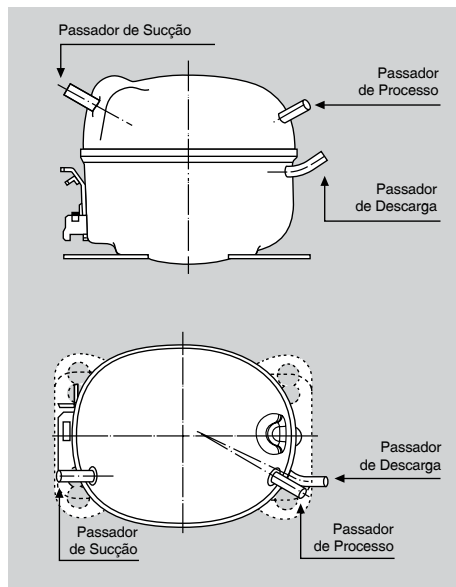
INFORMAÇÕES GERAIS

1) - INDICAÇÃO DOS PASSADORES

1.1) - F/ EG



1.2) - EM



2) - COMPRESSORES LST (BAIXO TORQUE DE PARTIDA)

Todos os compressores Embraco **SEM** a letra “X” na denominação, são equipados com motor LST, adequados só para sistemas de refrigeração com **Tubo Capilar**.

Estes modelos precisam pressões equalizadas no instante da partida.

3) - COMPRESSORES HST (ALTO TORQUE DE PARTIDA)

Todos os compressores Embraco **COM** a letra “X” na denominação, são equipados com motor HST, adequados para sistemas com **Tubo Capilar** e **Válvula de Expansão**.

O uso de capacitor de partida é obrigatório nestes modelos.

4) - CAPACITOR DE PARTIDA - INDICAÇÕES DE USO

Os compressores Embraco com motor LST foram projetados para trabalhar sem capacitor de partida, em condições normais de aplicação.

Contudo, quando houver problemas com a rede de distribuição elétrica ou pressões desiguais no momento de partida, o uso de um capacitor de partida pode resolver.

4.1) - Compressores FFI / FFU com terminação “X”

Para os compressores equipados com motor HST, onde o emprego do capacitor de partida indicado é obrigado. Ver tabela a seguir:

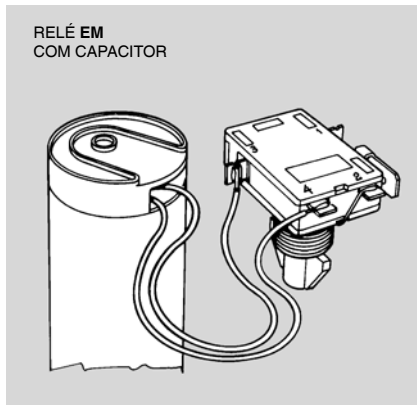
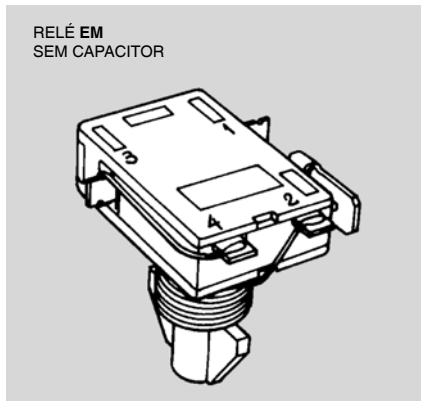
COMPRESSOR	CAPACITOR DE PARTIDA		
	APLICAÇÃO EM SISTEMAS COM TUBO CAPILAR		APLICAÇÃO EM SISTEMAS COM VÁLVULAS DE EXPANSÃO
FFI12BX 115V/60Hz	378 a 454 μ F 115 VAC	ou 233 a 280 μ F 150 VAC	378 a 454 μ F 115 VAC
FFI12BX 220V/60Hz	124 a 149 μ F 220 VAC	ou 64 a 77 μ F 250 VAC	124 a 149 μ F 220 VAC
FFI12HBX 115V/60Hz	378 a 454 μ F 115 VAC	ou 233 a 280 μ F 150 VAC	378 a 454 μ F 115 VAC
FFI12HBX 220V/60Hz	124 a 149 μ F 220 VAC	ou 64 a 77 μ F 250 VAC	124 a 149 μ F 220 VAC
FFU130AX 115V/60Hz	378 a 454 μ F 115 VAC		378 a 454 μ F 115 VAC
FFU130AX 220V/60Hz	124 a 149 μ F 180 VAC	ou 64 a 77 μ F 250 VAC	124 a 149 μ F 180 VAC
FFU130HAX 115V/60Hz	378 a 454 μ F 115 VAC		378 a 454 μ F 115 VAC
FFU130HAX 220V/60Hz	88 a 108 μ F 250 VAC		88 a 108 μ F 250 VAC

5) - COMPRESSORES EM/FFI - IMPORTANTE

Nos compressores EM e FFI a linha de retorno deve ser obrigatoriamente soldada ao passador de sucção, não podendo o mesmo ser conectado ao passador de processo, como ocorre nos compressores FF e FG.

Os compressores EM's foram projetados para funcionarem sem capacitor de partida. Por isso os relés fabricados até Dez/98 não possuem terminais disponíveis para uso com capacitor.

Após Dez/98, os relés EM's originais poderão ser utilizados com capacitor de partida, bastando para isto retirar o fio de cobre (ponte elétrica) entre o terminal 3 e 4, e conectar via brasagem os terminais do capacitor de partida, conforme indicado nas figuras abaixo.



6) - ETIQUETA DE IDENTIFICAÇÃO



A - Número seqüencial rastreável

B - Código do compressor

C - Modelo do compressor

D - Corrente com rotor bloqueado - LRA

Freqüência - Hz

Refrigerante - MISTURAS

Número de fases - 1 PH

Voltagem nominal do compressor - VAC

(Indicação de voltagem: 115V fundo branco
220V fundo preto)

E - Logotipos indicam a aprovação do compressor

F - Código de barras 39
(razão 3:1 e 6.5 mils)

G - Papel: Branco

Impressão: Preto

Dimensões: 70 x 38 mm

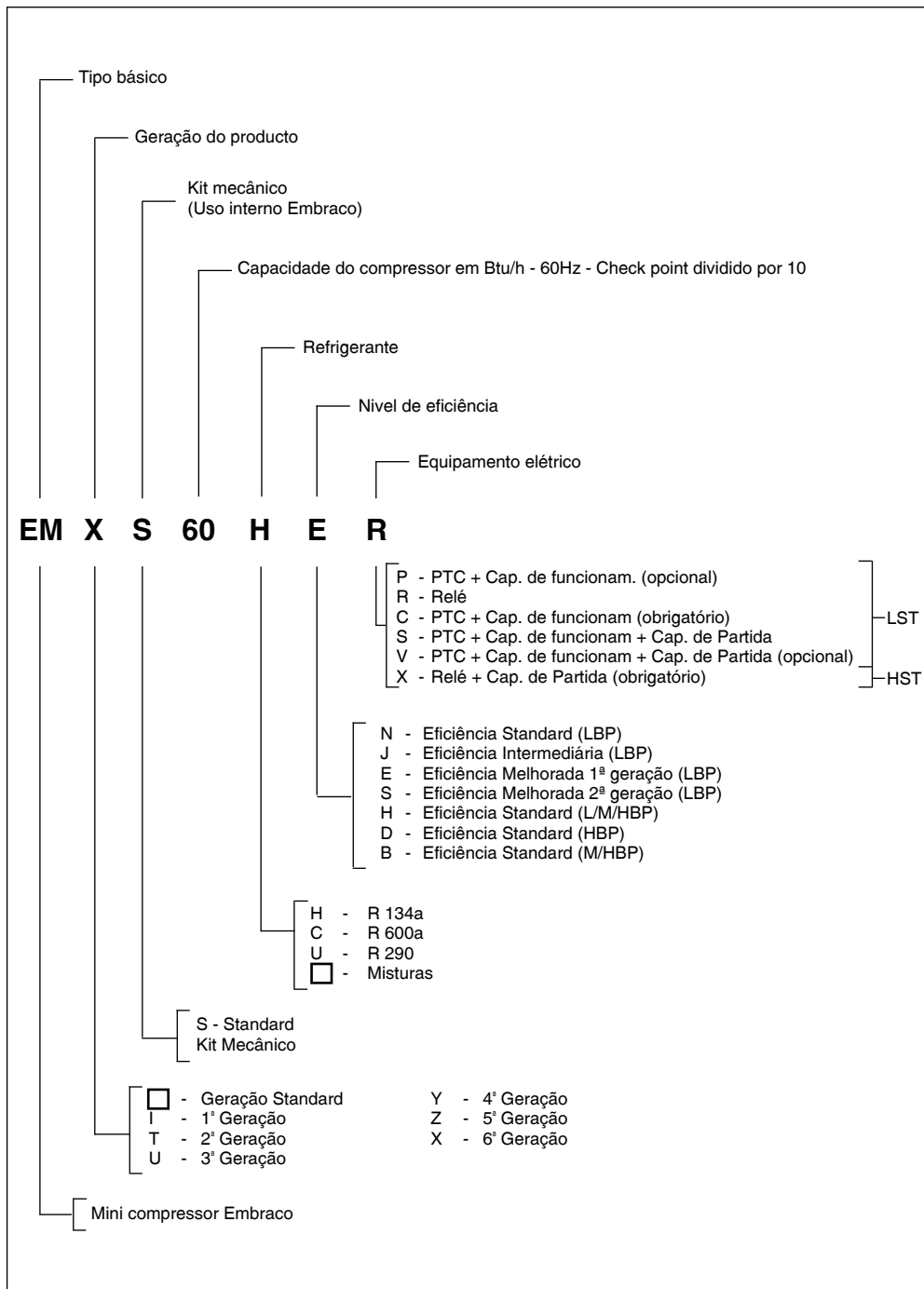
H - Data de fabricação

I - Unidade de fabricação

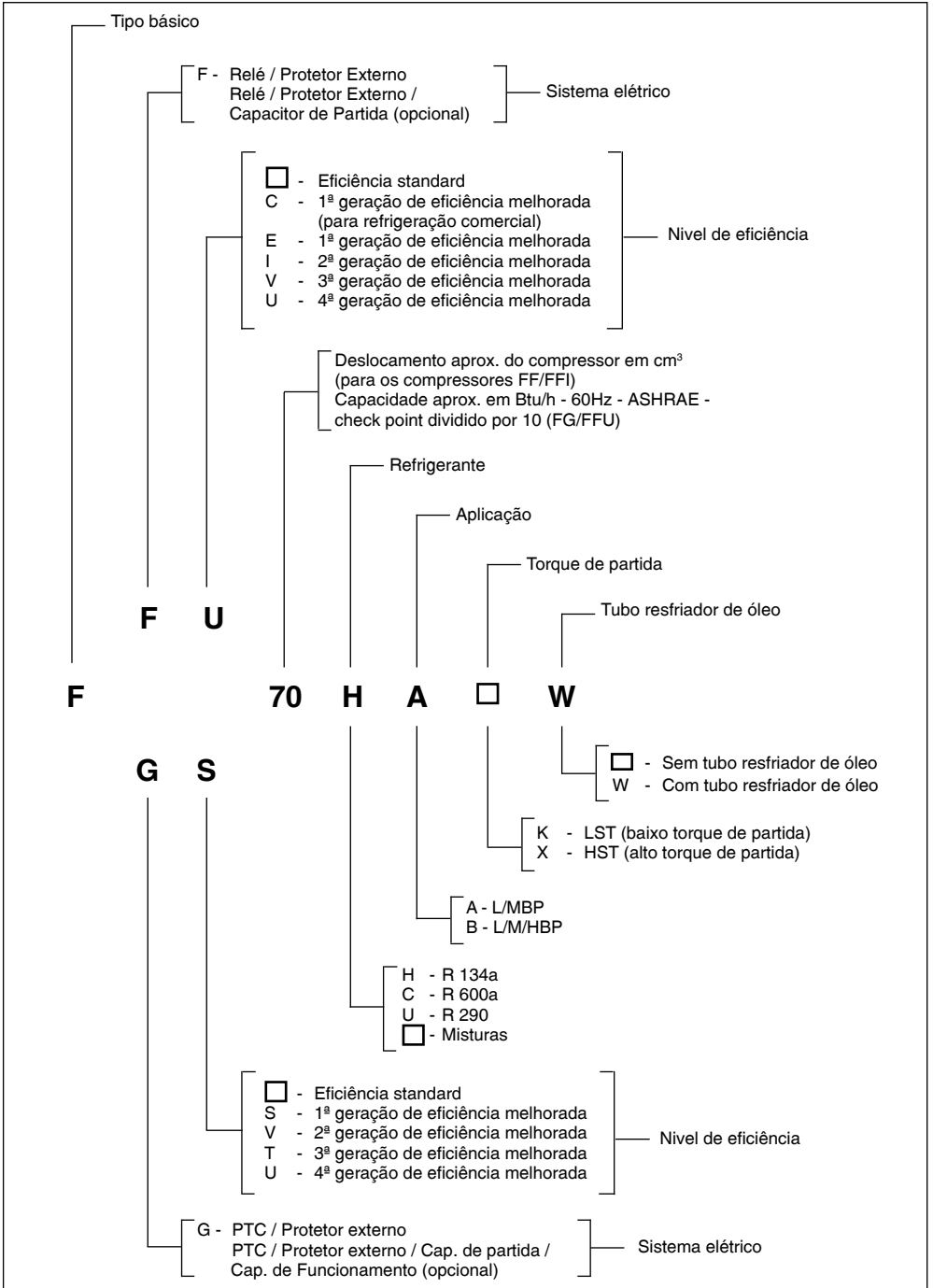
J - A faixa alaranjada é a identificação visual usada somente nos compressores 220V.

7) - DENOMINAÇÃO DO COMPRESSOR

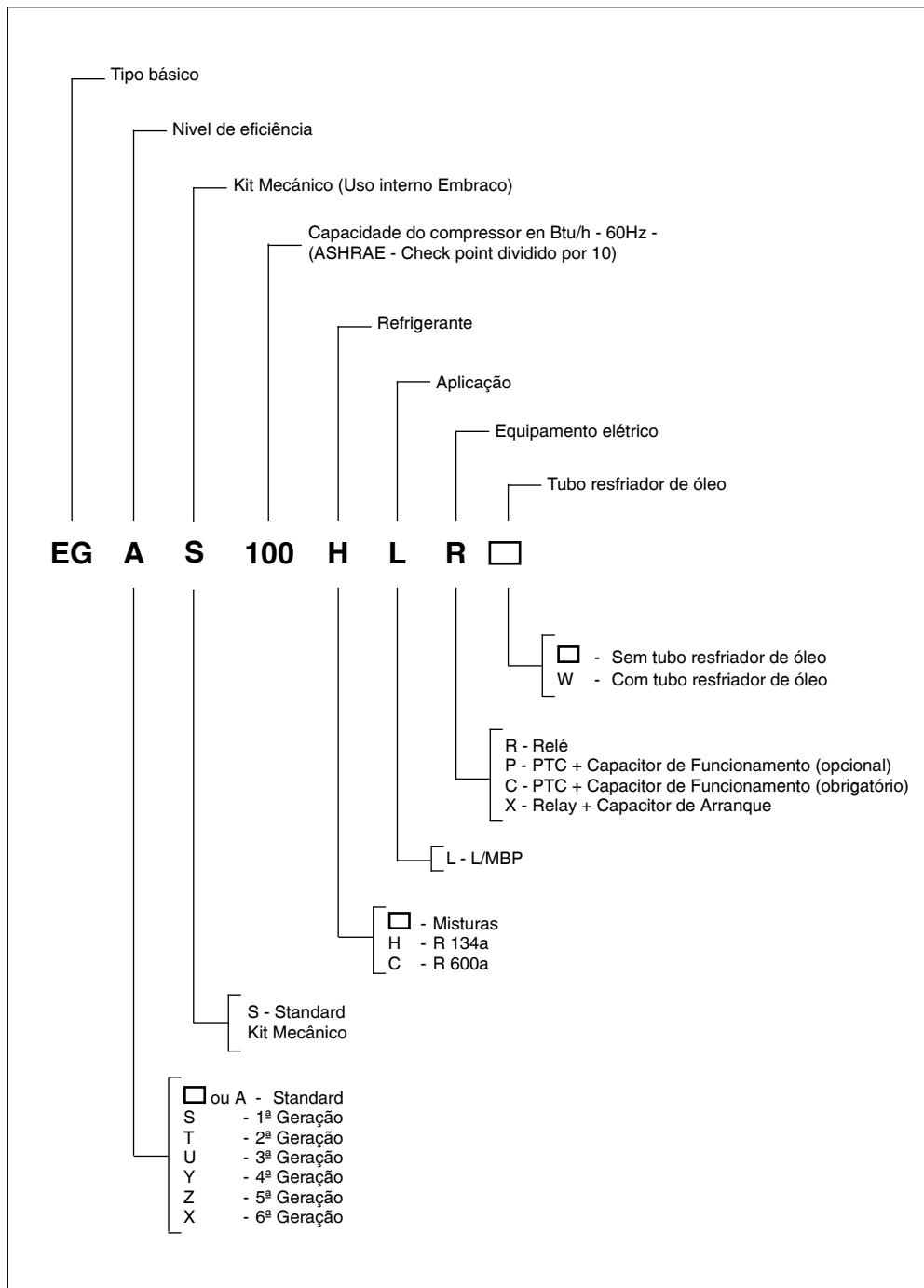
7.1) - EM



7.2) - F



7.3) - EG



8) - INSTRUÇÕES IMPORTANTES PARA USO DE COMPRESSORES COM R 134a

Compressores que têm a letra “H” (ex. EMI 30HER) em sua designação, foram desenvolvidos para serem utilizados com o refrigerante R 134a.

O compressor não pode ser submetido a testes de partida de alta voltagem sob condições de vácuo. Todos os compressores Embraco já foram submetidos a um teste de alta voltagem de 1650V durante um segundo.

Os compressores não podem ser carregados com agentes anti-congelantes, porque seu uso têm efeitos adversos nos materiais de isolamento.

O uso de agentes anti-congelantes, resíduos de graxa, óleo mineral, impurezas em R 134a ou a presença de substâncias cloradas, torna a garantia do compressor nula e inválida.

Os compressores não podem ser testados exceto se estiverem conectados ao sistema de refrigeração.

O sistema ao qual o compressor será montado deve ser desenvolvido e adequadamente preparado para uso com R 134a e óleo éster, ou seja, sem resíduos alcalinos, clorados, umidade, ceras, graxas e parafinas.

Nas séries “EM”, “FFI” e “FGS”, o uso do passador de processo como linha de sucção irá causar uma redução da capacidade e eficiência, cuja extensão depende do tamanho do compressor.

Os dessecantes atualmente utilizados nos filtros secadores de sistemas de refrigeração de R 12 não são compatíveis com o R 134a. Dessecantes similares aos tipos XH7, XH9 ou universal (3 Å) são recomendados.

8.1) - Recomendações

Devido à sensibilidade dos sistemas que utilizam R 134a com óleo éster, é preciso fazer as seguintes recomendações, que também se aplicam a qualquer refrigerante existente:

- Somente um único sistema deve ser conectado a cada bomba de vácuo;
- Faça vácuo em ambos os lados do sistema, com o nível de vácuo ideal abaixo de 0,6 mbar + 500 micras Hg;
- Bombas de vácuo têm que ser instaladas no mesmo nível do compressor ou mais abaixo;
- Utilize mangueiras mais curtas possíveis;
- O nível de vácuo deve ser medido no sistema de refrigeração e não na bomba;
- Faça vácuo final através da estação de carga;
- Realize uma detecção preliminar de vazamento através da estação de carga. Em caso de vazamento, o compressor não deve ser carregado;
- Limite o conteúdo de gases não condensáveis a 1%;
- Utilize R 141b ou VERTREL® XF como agente de remoção para limpar os sistemas;
- O carregamento de gás e o equipamento de vácuo devem ser de uso exclusivo para R 134a, afim de evitar contaminação por resíduos clorados;
- Os detectores de vazamento de halogênio atualmente utilizados em sistemas de R 12, não são eficientes com R 134a. Este tipo de detector de vazamento reage com cloro, um halogênio, que é ausente em R 134a.
Por isto se recomenda o uso de equipamentos com detectores à base de hélio, para detectar fugas nas linhas de montagem de sistemas com R 134a.
Há detectores de vazamento eletrônicos compactados no mercado que são compatíveis com o refrigerante R 134a;
- Para evitar que umidade excessiva entre no compressor, o passador deve ser mantido vedado todo o tempo. Os plugs somente devem ser removidos imediatamente antes da brasagem dos conectores aos tubos do sistema (menor tempo possível, nunca maior que 15 minutos).

Nota: Após substituição, o compressor e seus acessórios não devem ser descartados no meio ambiente. Os componentes devem ser reciclados obedecendo a classificação dos materiais utilizados (ferrosos, não ferrosos, polímeros, óleos...).

